

# Füller SMALL-IN-ONE

## 16 Füllventile



Bewährte Technologie für kleine Betriebe, basierend auf der ALL-IN-ONE Plattform.

### Hauptmerkmale

- Glasflaschen oder Dosen können in derselben Maschine verarbeitet werden
- Werkzeugloser Formatwechsel in 20 Minuten mit 2 Bediener
- Keine Kompromisse bei der Qualität

### Vereinfachte Installation & Instandhaltung

- Antrieb mit Getriebe
- Kompakte Bauweise
- Versandbereit als Einzelblock auf einem LKW/HiCube-Container
- Einsatzbereit in 2 Wochen nach Montagebeginn

### Applikationen

- Bier
- RTD's
- Erfrischungsgetränke (still & karbonisiert)
- Wein & Sekt
- Wasser (still & karbonisiert)
- Säfte (einschließlich Pulpen, bis zu 1x6mm)

### Abfülltemperatur

- 0° - 20°C

### CO<sub>2</sub>-Gehalt

- 0 - 8 gr/l

### Formate

#### Dosen

- Standard
- Sleek
- Slim

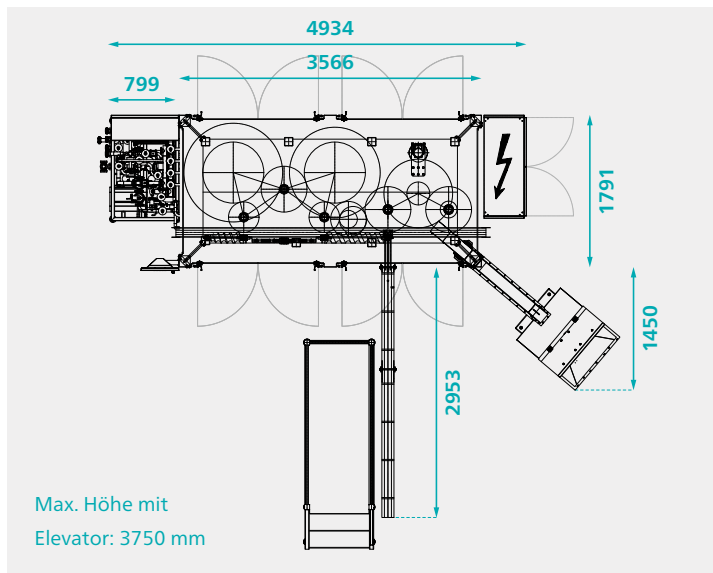
#### Glasflaschen

- Durchmesser 50 - 90 mm
- Kronenkorken

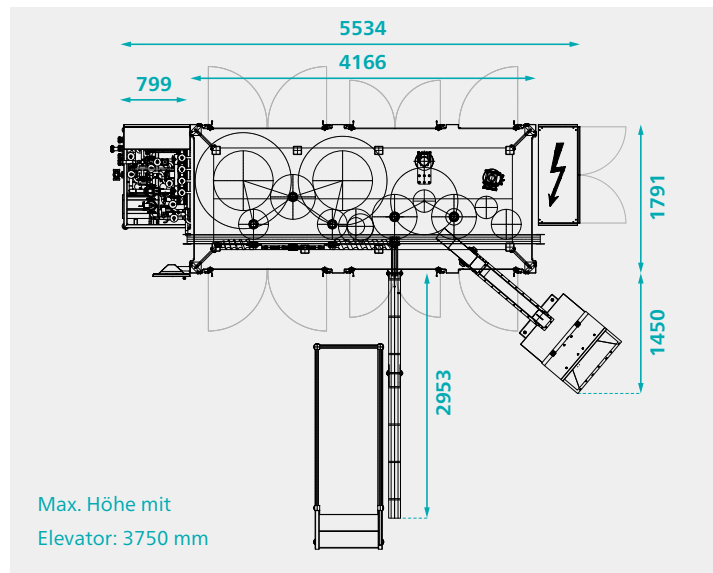
#### Optionen

- ALU-Schraubverschluss
- Kunststoff-Schraubverschluss

## Konfiguration für Kronenkorken und Deckel



## Konfiguration für Kronenkorken und Deckel, ALU-Schraubverschlüsse



### Leistungen

Produkt	Abfülltemp. (°C)	CO <sub>2</sub> -Gehalt (g/L)	Nennleistung des Füllers (Behälter/St.)	Behältervolumen (ml)
Bier (Pils, Lager)	4	5,5	5.000	330
Bier (Pils, Lager)	15	5,5	4.000	500
Erfrischungsgetränke / RTD	4	5,5	3.800	330
Erfrischungsgetränke / RTD	15	5,5	3.000	500
Wasser (karbonisiert)	15-20	6,5	4.500	330
Wasser (karbonisiert)	20-25	0	3.800	500
Wasser (still)	20-25	0	6.000	330
Wasser (still)	20-25	0	6.000	500
Wein	20	2	5.000	250
Wein	20	2	3.000	750
Sekt	4-6	8	3.800	250
Sekt	4-6	8	1.800	750
Saft	90	0	5.000	250
Saft	90	0	2.200	1000

### Optionen

- Externe Abschwammung mit Rohrleitung und Düsen zur Außenreinigung
- Schaumaggregat
- Plattform zur manuellen Deckelbeladung
- Verschlussförderanlage
- Zweiter Verschlussurm, komplett mit:
  - Verschleißköpfe für ALU-Schraubverschluss
  - Freie Plätze für zukünftige Nachrüstung mit Kunststoff-Schraubverschluss (kann auch nachträglich hinzugefügt werden, wenn die Maschine bereits installiert ist)
- System für Heißabfüllung
- Einfache Abdeckung mit HEPA-Filter

### Grundausrüstung

Artikel	Größe 16
Mögliche Ausrichtung	L → R und R → L
Technische Bezeichnung	VKR-E 16-16-3D/3K
Anzahl der Spülstationen / Greiferköpfe	16 universale Greifer
Ausführung Rinser	2-Kanal-Ausführung Desinfektion (Dosierpumpe nicht inklusive) + steriles Wasser
Anzahl der Füllventile	16
Abfüllsystem	Kurze Rückluftrohre
Verschleißurm	Kombination von: <ul style="list-style-type: none"> <li>Kronenkork - 1 Typ/Größe</li> <li>Dosenverschieber - 1 Typ/Größe</li> </ul>
Anzahl Verschleißköpfe für Kronenkork	3
Anzahl Verschleißköpfe für Dosen	3
Deckelzuführung	Rutsche für manuelle Beladung (Rutsche auf 2,1 m Höhe)
Software	B&R PLC & Steuerung
Elektrische Spezifikation	EU / CE
Zubehör für Bierabfüllung	<ul style="list-style-type: none"> <li>Vakuumpumpe</li> <li>HDE</li> <li>Unterdeckelbegasung &amp; Blasenbrecher</li> </ul>
Formateile	<ul style="list-style-type: none"> <li>1 Glasflasche mit 1 Typ Kronenkork</li> <li>1 Dose mit 1 Deckel Typ</li> </ul>
Sonstiges	<ul style="list-style-type: none"> <li>Behälterdusche am Ausgang</li> <li>Rezirkulation des Wassers vom Rinser zur Verwendung in der Behälterdusche und danach an der Vakuumpumpe</li> </ul>